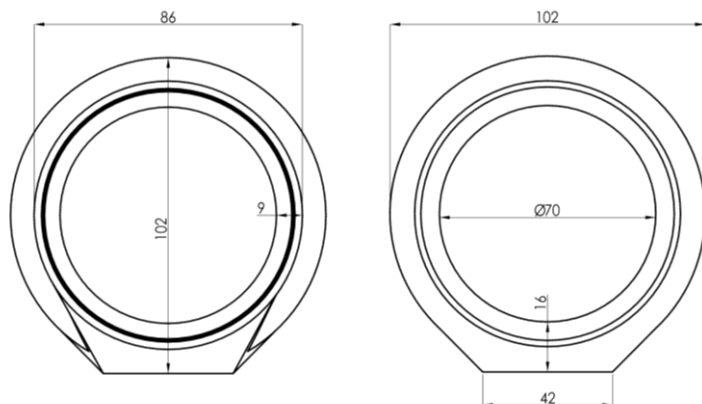


TUBO ALTA RESISTENCIA BASE PLANA DE 700x2,5 m**ANTECEDENTES:**

- Esta ficha establece las principales características de diseño de Tubo Alta Resistencia Base Plana de $\varnothing 700 \times 2,5$ m, que Bottai S.A. suministra al mercado de la construcción.
- Código de producto: 500502209 (Junta de Goma)
- Cumple los requisitos de la(s) norma(s):
 - NCh 184/1Of.2001: Conductos Prefabricados de Hormigón Para Alcantarillado Parte 1: Tubos Circulares de Hormigón Simple, Tubos de Base Plana de Hormigón Simple y Tubos de Base Plana de Hormigón – Requisitos Generales.

CARACTERÍSTICAS TÉCNICAS

AVANCE: 250cm.

**DETALLE VISTA FRONTAL Y POSTERIOR****DETALLE VISTA 3D**

Se informa además que Bottai S.A. cuenta con certificación permanente del Centro de Medición y Certificación de Calidad (CESMEC), aplicando el modelo ISO/CASCO N°5.

- Grado del hormigón: G25
- Tolerancia: ± 1 cm.
- Grado del acero: AT56-50H
- Recubrimiento: 25 mm ± 3