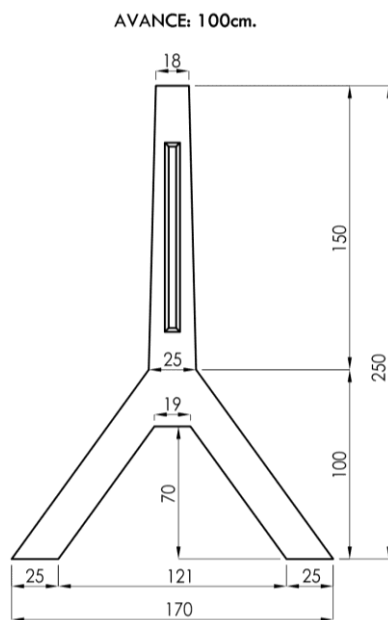


Ficha Técnica
MURO TIPO Y 2,5m.

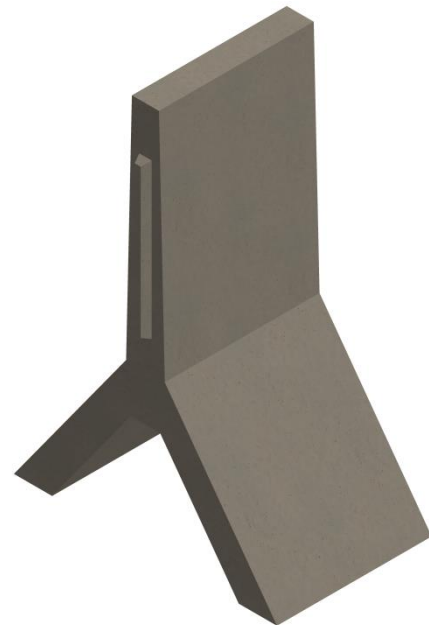
ANTECEDENTES:

- Esta ficha establece las principales características de diseño de Muro Tipo Y 2.5 m, que Bottai S.A. suministra al mercado de la construcción.
- Código de producto: 350350018
- Cumple los requisitos establecidos según especificación interna Bottai.

CARACTERÍSTICAS TÉCNICAS



DETALLE VISTA



DETALLE VISTA

Se informa además que Bottai S.A. cuenta con certificación permanente del Centro de Medición y Certificación de Calidad (CESMEC), aplicando el modelo ISO/CASCO N°5.

- Grado del hormigón: G30
- Grado del acero: A63-42H (armadura)/A36 (ganchos de izaje)
- Tolerancia: ± 1 cm
- Medidas en cm