

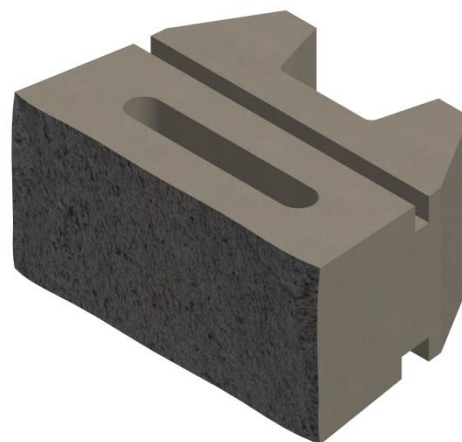
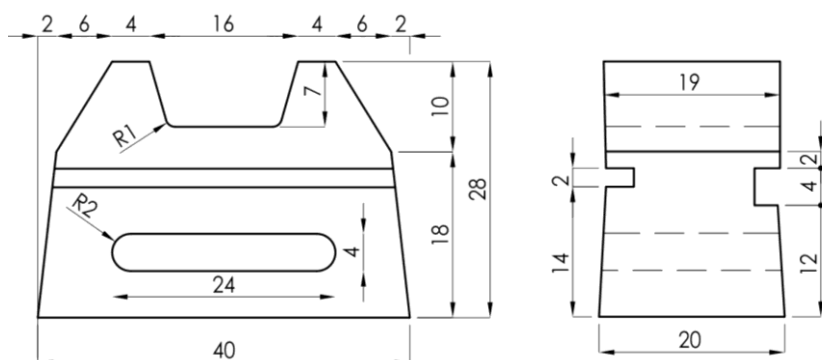
Ficha Técnica

BLOQUE DE CONTENCIÓN EMIN GRIS

ANTECEDENTES:

- Esta ficha establece las principales características de diseño de Bloque de Contención EMIN Gris, que Bottai S.A. suministra al mercado de la construcción.
- Código de producto: 300301113
- Cumple los requisitos de la(s) norma(s):
 - NCh 181Of.2006: Bloques huecos de hormigón de cemento.

CARACTERÍSTICAS TÉCNICAS



DETALLE VISTA FRONTAL Y LATERAL

DETALLE VISTA

Tipo de bloque	Resistencia promedio a la compresión del bloque (MPa)	Peso aproximado pallet (kg)	Peso aproximado m ² (kg)	Rendimiento (un/m ²)
Normal	30	2016	525	12,5