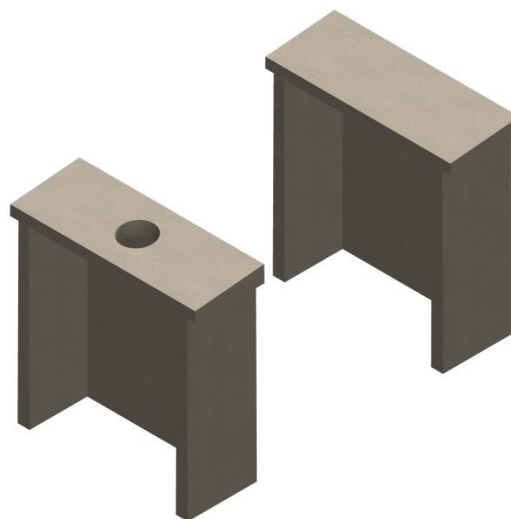
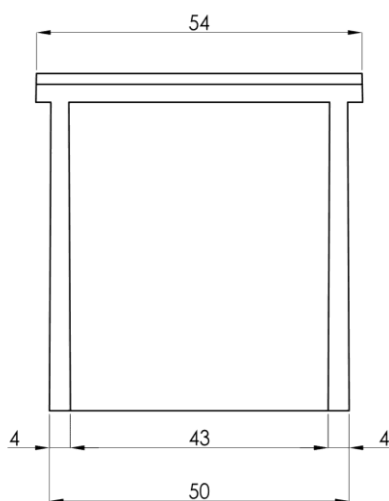


CASETA GUARDA MEDIDOR SENDOS

ANTECEDENTES:

- Esta ficha establece las principales características de diseño de Caseta Guarda Medidor SENDOS, que Bottai S.A. suministra en el mercado de la construcción.
- Cumple los requisitos establecidos según especificaciones del SENDOS.
- Código de producto: 250225311 (Caseta con escotilla), 250225372 (Caseta sin escotilla).

CARACTERÍSTICAS TÉCNICAS



DETALLE VISTA FRONTAL Y LATERAL

DETALLE VISTA

- Peso aprox. s/esc. : 52 kg
- Peso aprox. c/esc. : 49 kg
- Grado del hormigón: G25
- Grado del acero: AT56-50H
- Medidas en cm