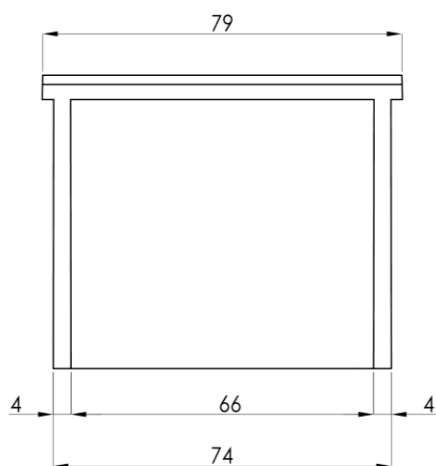


CASETA GUARDA MEDIDOR EMOS

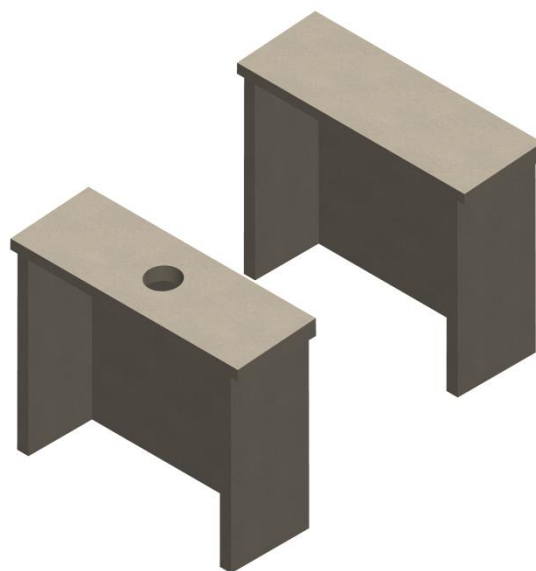
ANTECEDENTES:

- Esta ficha establece las principales características de diseño de Caseta Guarda Medidor EMOS, que Bottai S.A. suministra en el mercado de la construcción.
- Cumple los requisitos establecidos según especificaciones de EMOS.
- Código de producto: 250225309 (Caseta con escotilla), 250225371 (Caseta sin escotilla).

CARACTERÍSTICAS TÉCNICAS



DETALLE VISTA FRONTAL Y LATERAL



DETALLE VISTA

- Peso aprox. : 100 kg
- Grado del hormigón: G25
- Medidas en cm