

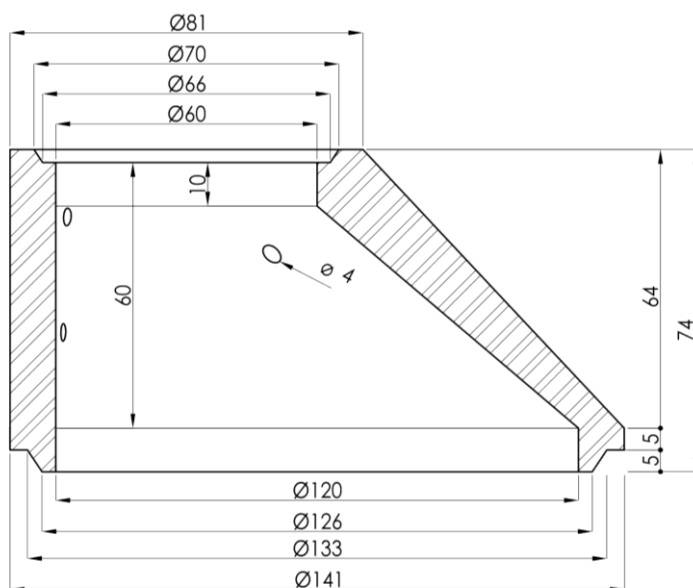
## Ficha Técnica

### CONO 1200mm x 600mm x0.60

#### ANTECEDENTES:

- Esta ficha establece las principales características de diseño de Cono  $\emptyset 1200\text{mm} \times \emptyset 600\text{mm} \times 600\text{mm}$ , que Bottai S.A. suministra al mercado de la construcción.
- Código de producto: 250222103
- Cumple los requisitos de la(s) norma(s):
  - NCh 1623.Of2003: Cámaras de inspección prefabricadas de hormigón para redes de alcantarillado – Requisitos generales.

#### CARACTERÍSTICAS TÉCNICAS



#### DETALLE VISTA LATERAL



#### DETALLE VISTA

Se informa además que Bottai S.A. cuenta con certificación permanente del Centro de Medición y Certificación de Calidad (CESMEC), aplicando el modelo ISO/CASCO N°5.

- Grado del hormigón: G25
- Tolerancia:  $\pm 1\text{cm}$ .
- Medidas en cm