

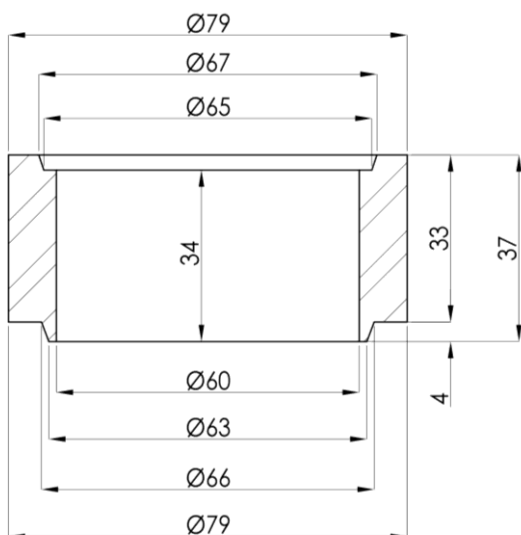
Ficha Técnica

CHIMENEA 600 mm x 0.30 m

ANTECEDENTES:

- Esta ficha establece las principales características de diseño de Chimenea $\varnothing 600\text{mm}$ x 300mm, que Bottai S.A. suministra al mercado de la construcción.
- Código de producto: 250222102
- Cumple los requisitos de la(s) norma(s):
 - NCh 1623.Of2003: Cámaras de inspección prefabricadas de hormigón para redes de alcantarillado – Requisitos generales.

CARACTERÍSTICAS TÉCNICAS



DETALLE VISTA LATERAL



DETALLE VISTA

Se informa además que Bottai S.A. cuenta con certificación permanente del Centro de Medición y Certificación de Calidad (CESMEC), aplicando el modelo ISO/CASCO N°5.

- Grado del hormigón: G25
- Tolerancia: $\pm 1\text{cm}$.
- Medidas en cm