

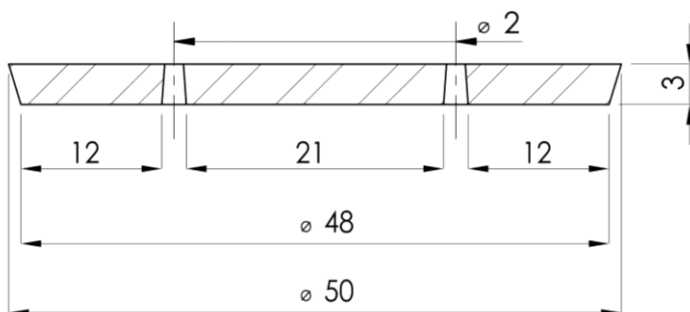
Ficha Técnica

TAPA TUBO 400mm

ANTECEDENTES:

- Esta ficha establece las principales características de diseño de Tapa Tubo $\varnothing 400\text{mm}$, que Bottai S.A. suministra al mercado de la construcción.
- Código de producto: 250225366
- Cumple los requisitos establecidos según especificación interna Bottai.

CARACTERÍSTICAS TÉCNICAS



DETALLE VISTA EN CORTE

DETALLE VISTA

- Grado del hormigón: G25
- Grado del acero: AT56 - 50H
- Tolerancia: $\pm 1\text{ cm}$
- Medidas en cm