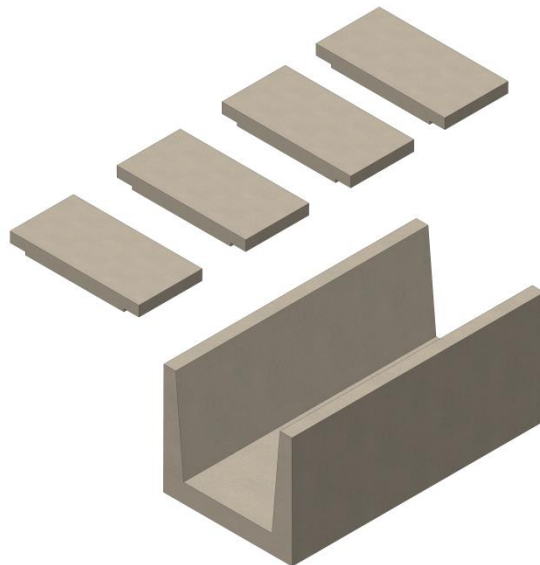
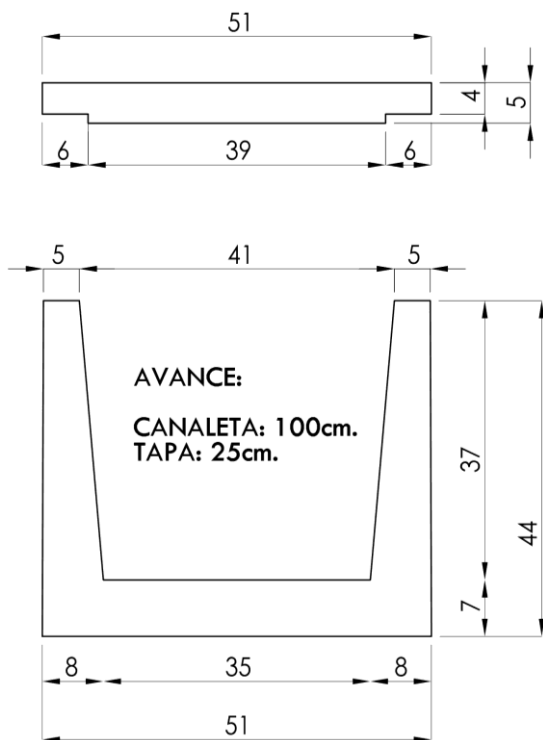


CANALETA 51x44x100 cm

ANTECEDENTES:

- Esta ficha establece las principales características de diseño de Canaleta 51x44x100 cm, que Bottai S.A. suministra en el mercado de la construcción.
- Cumple los requisitos establecidos según especificación interna Bottai.
- Código de producto: 200212187 (Canaleta), 200212188 (Tapa).

CARACTERÍSTICAS TÉCNICAS



DETALLE VISTA

DETALLE VISTA

- Grado del hormigón: G25
- Grado del acero: AT56-50H
- Recubrimiento: 2cm.
- Medidas en cm.