

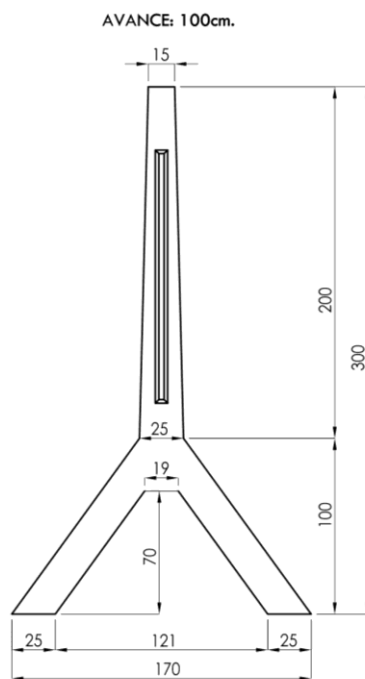
## Ficha Técnica

### MURO TIPO Y 3m

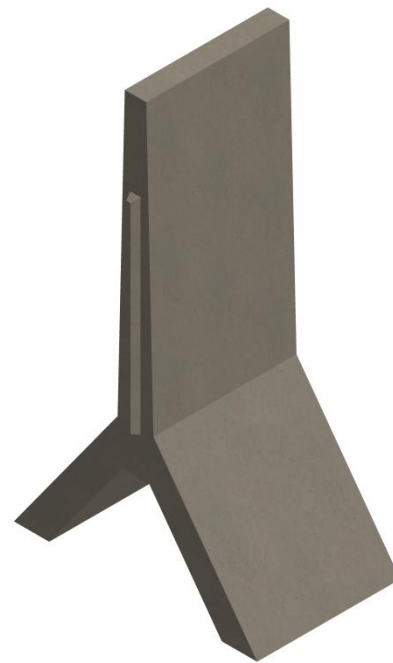
#### ANTECEDENTES:

- Esta ficha establece las principales características de diseño de Muro Tipo Y 3m, que Bottai S.A. suministra al mercado de la construcción.
- Código de producto: 200211156
- Cumple los requisitos establecidos según especificación interna Bottai.

#### CARACTERÍSTICAS TÉCNICAS



**DETALLE VISTA**



**DETALLE VISTA**

- Grado del hormigón: G30
- Grado del acero: A63-42H (armadura)/A36 (ganchos de izaje)
- Tolerancia:  $\pm 1$  cm
- Medidas en cm