

Ficha Técnica

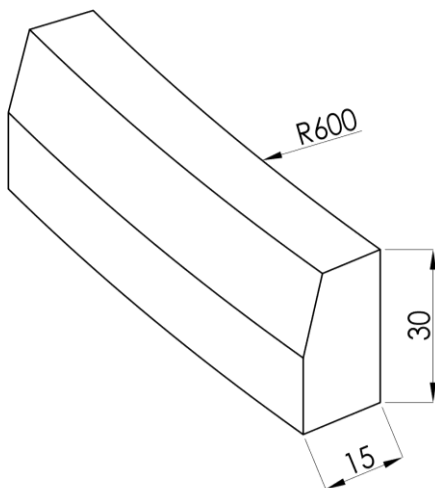
SOLERA CURVA RADIO 6m

ANTECEDENTES:

- Esta ficha establece las principales características de diseño de Solera Curva Radio 6m., que Bottai S.A. suministra al mercado de la construcción.
- Código de producto: 200208105
- Cumple los requisitos de la(s) norma(s):
 - Código de Normas y Especificaciones Técnicas de Obras de Pavimentación, MINVU.

CARACTERÍSTICAS TÉCNICAS

AVANCE: 90cm.



DETALLE VISTA



DETALLE VISTA

- Peso aprox. : 96 kg
- Grado del hormigón: G25
- Medidas en cm