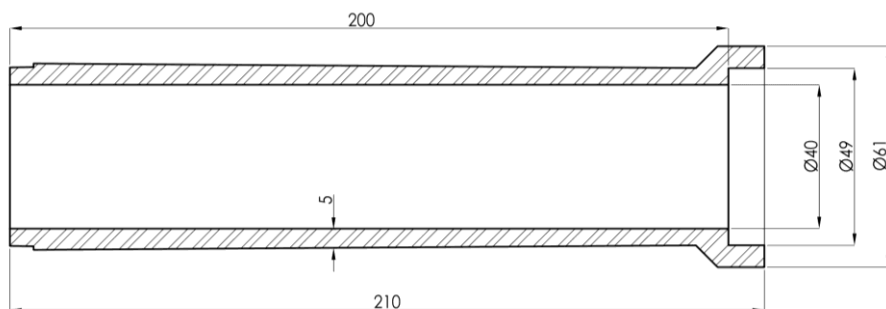


TUBO CIRCULAR ALTA RESISTENCIA DE 400x2 m.**ANTECEDENTES:**

- Esta ficha establece las principales características de diseño de Tubo Circular Alta Resistencia de $\varnothing 400 \times 2$ m., que Bottai S.A. suministra en el mercado de la construcción.
- Código de producto: 100106501 (Junta de Mortero), 100107601 (Junta de Goma)
- Cumple los requisitos de la(s) norma(s):
 - NCh 184/1 Of.2001: Conductos Prefabricados de Hormigón Para Alcantarillado Parte 1: Tubos Circulares de Hormigón Simple, Tubos de Base Plana de Hormigón Simple y Tubos de Base Plana de Hormigón – Requisitos Generales.

CARACTERÍSTICAS TÉCNICAS**DETALLE VISTA EN CORTE****DETALLE VISTA 3D**

Se informa además que Bottai S.A. cuenta con certificación permanente del Centro de Medición y Certificación de Calidad (CESMEC), aplicando el modelo ISO/CASCO N°5.

- Peso aprox. : 450 kg
- Grado del hormigón: G25
- Medidas en cm