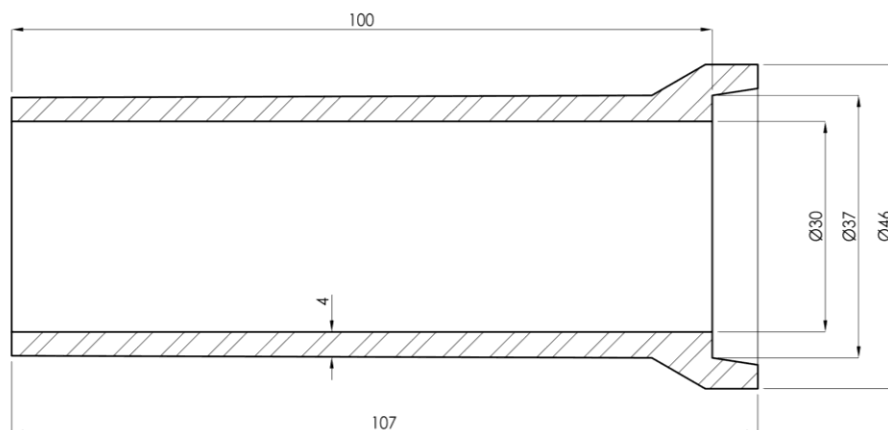


**TUBO CIRCULAR CORRIENTE DE 300x1 m.****ANTECEDENTES:**

- Esta ficha establece las principales características de diseño de Tubo Circular Corriente de Ø300x1 m., que Bottai S.A. suministra en el mercado de la construcción.
- Código de producto: 100101107
- Cumple los requisitos de la(s) norma(s):
  - NCh 184/1 Of.2001: Conductos Prefabricados de Hormigón Para Alcantarillado Parte 1: Tubos Circulares de Hormigón Simple, Tubos de Base Plana de Hormigón Simple y Tubos de Base Plana de Hormigón – Requisitos Generales.

**CARACTERÍSTICAS TÉCNICAS****DETALLE VISTA EN CORTE****DETALLE VISTA 3D**

Se informa además que Bottai S.A. cuenta con certificación permanente del Centro de Medición y Certificación de Calidad (CESMEC), aplicando el modelo ISO/CASCO N°5.

- Peso aprox. : 103 kg
- Grado del hormigón: G25
- Medidas en cm