

Ficha Técnica

SOLERON C/1 Bisel 40x30 cm ZENITH

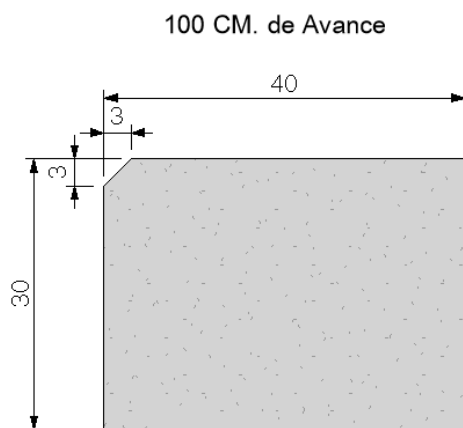
ANTECEDENTES:

- Esta ficha establece las principales características de diseño y requisitos técnicos de Soleron, que Bottai S.A. suministra al mercado de la construcción.

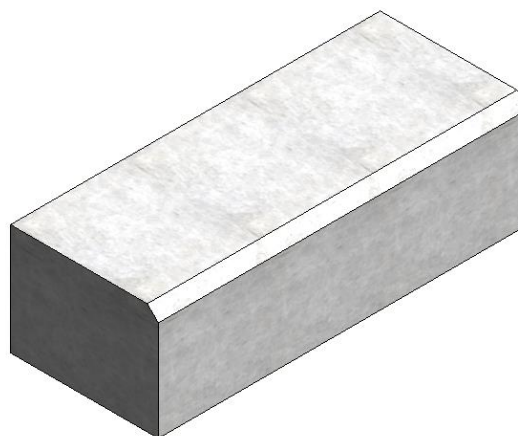
Cumple los requisitos de las normas:

- Código de normas y especificaciones técnicas de obras de pavimentación N°291, versión 1994, del Ministerio de Vivienda y Urbanismo.
- NCH-3207: 2013, Soleras y Solerillas prefabricadas de hormigón, requisitos generales.
- Manual de carreteras, dirección de Vialidad, Volumen N°5, Versión Diciembre 2003, sección 5.607: Soleras.
- Código de producto: 200208310

CARACTERÍSTICAS TÉCNICAS



DETALLE VISTA FRONTAL



DETALLE VISTA 3D

- Peso aprox. : 287 kg
- Grado del hormigón: G25
- Medidas en CM