

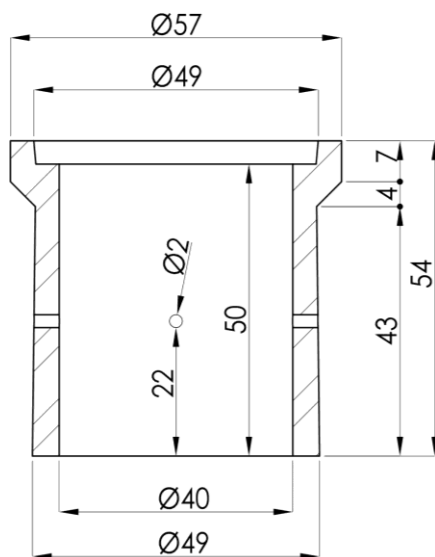
Ficha Técnica

TUBO CIRCULAR CORRIENTE DE 400x0,5m.

ANTECEDENTES:

- Esta ficha establece las principales características de diseño de Tubo Circular Corriente de $\varnothing 400 \times 0,5 \text{m}$., que Bottai S.A. suministra al mercado de la construcción.
- Código de producto: 100101142
- Cumple los requisitos establecidos según especificación interna Bottai.

CARACTERÍSTICAS TÉCNICAS



DETALLE VISTA EN CORTE



DETALLE VISTA

- Grado del hormigón: G25
- Tolerancia: $\pm 1 \text{cm}$.
- Medidas en cm