

Promoción Postes Prefabricados de Hormigón

Poste Para Alumbrado Público

Oferta

Poste para alumbrado público de 15 metros. Stock 33 unidades, Norma Chilectra sin certificación.

\$330.000

Más IVA puesto en planta San Bernardo.

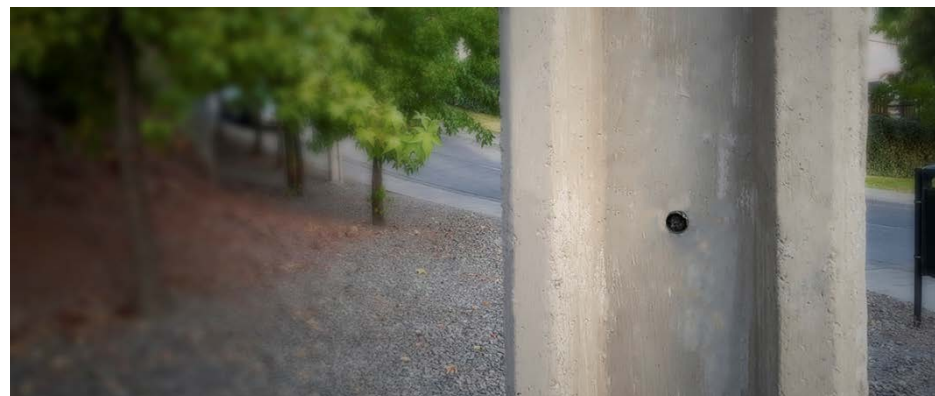
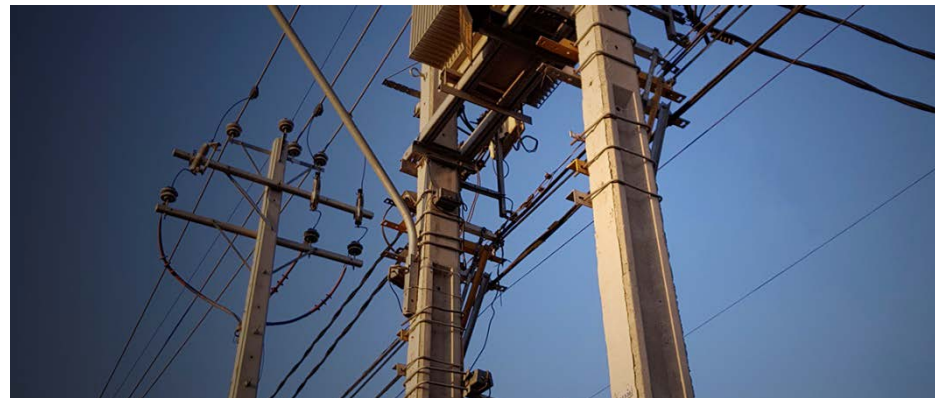
Poste Para Antena

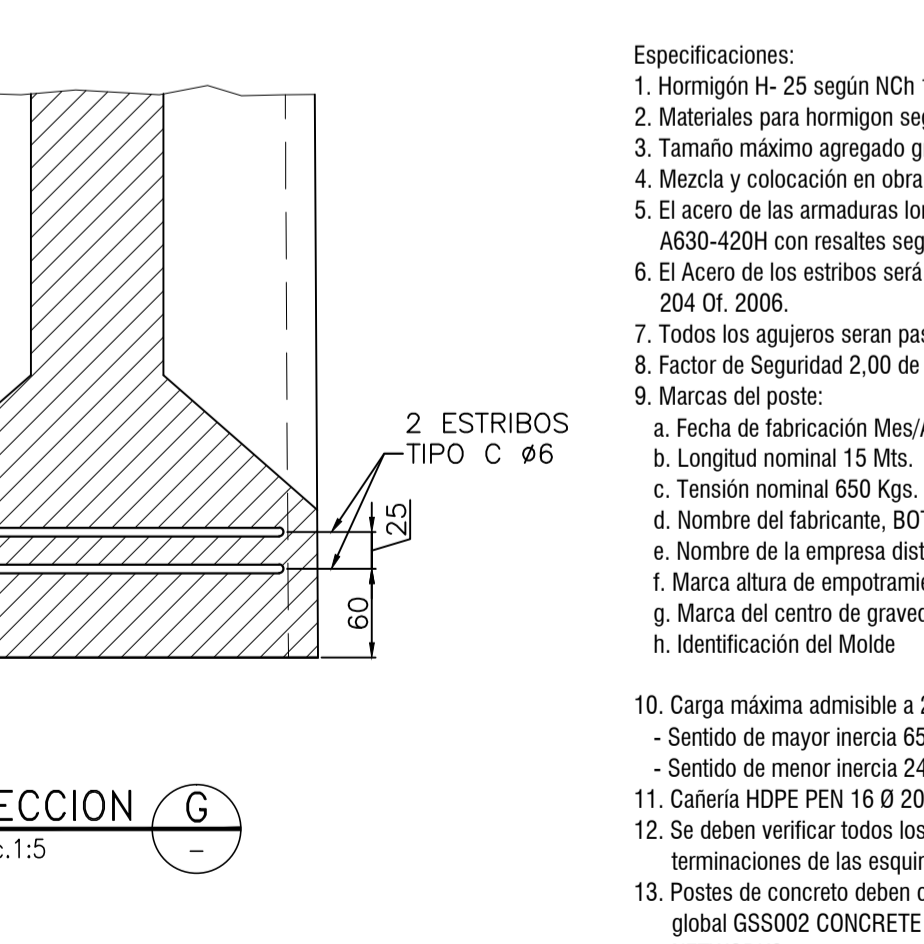
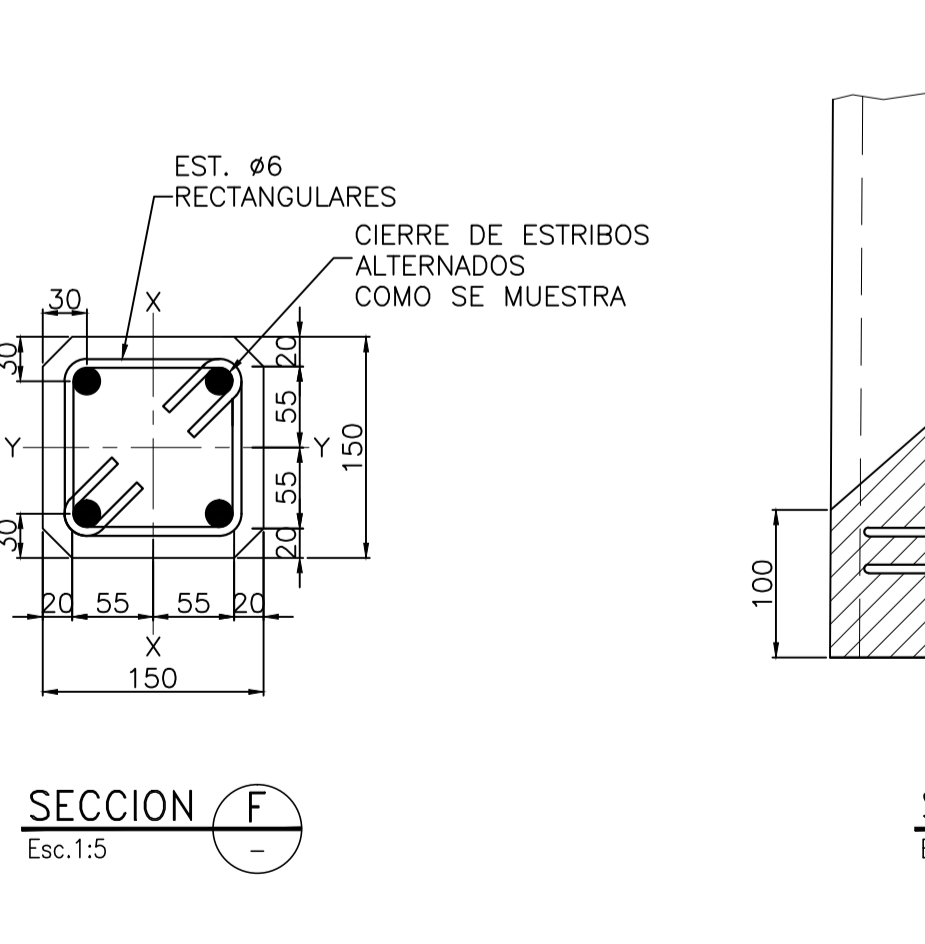
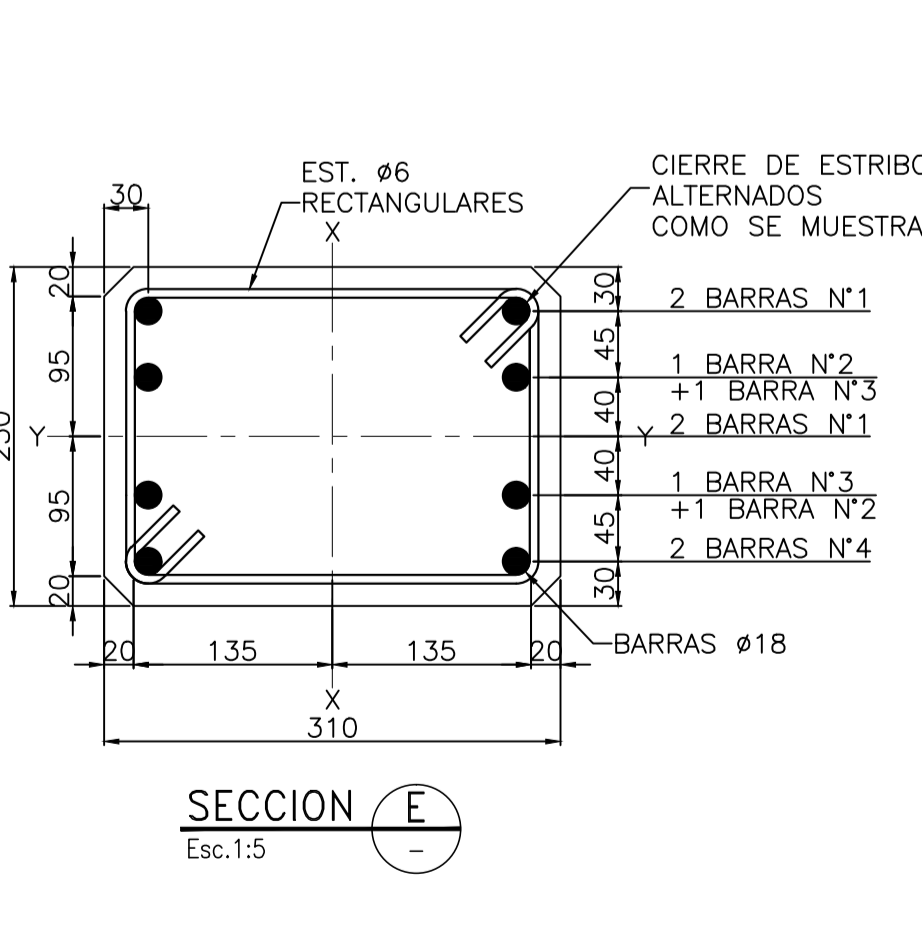
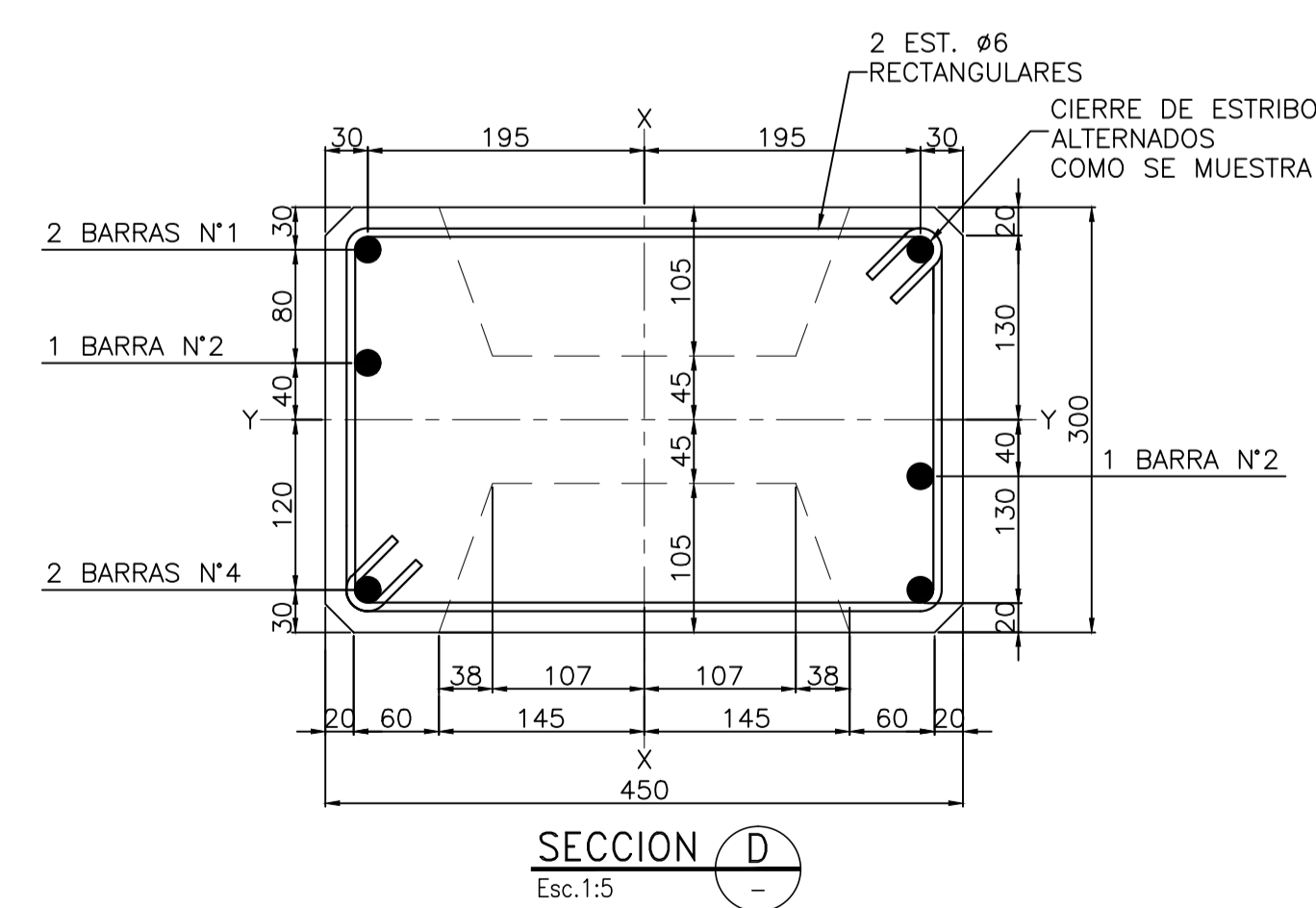
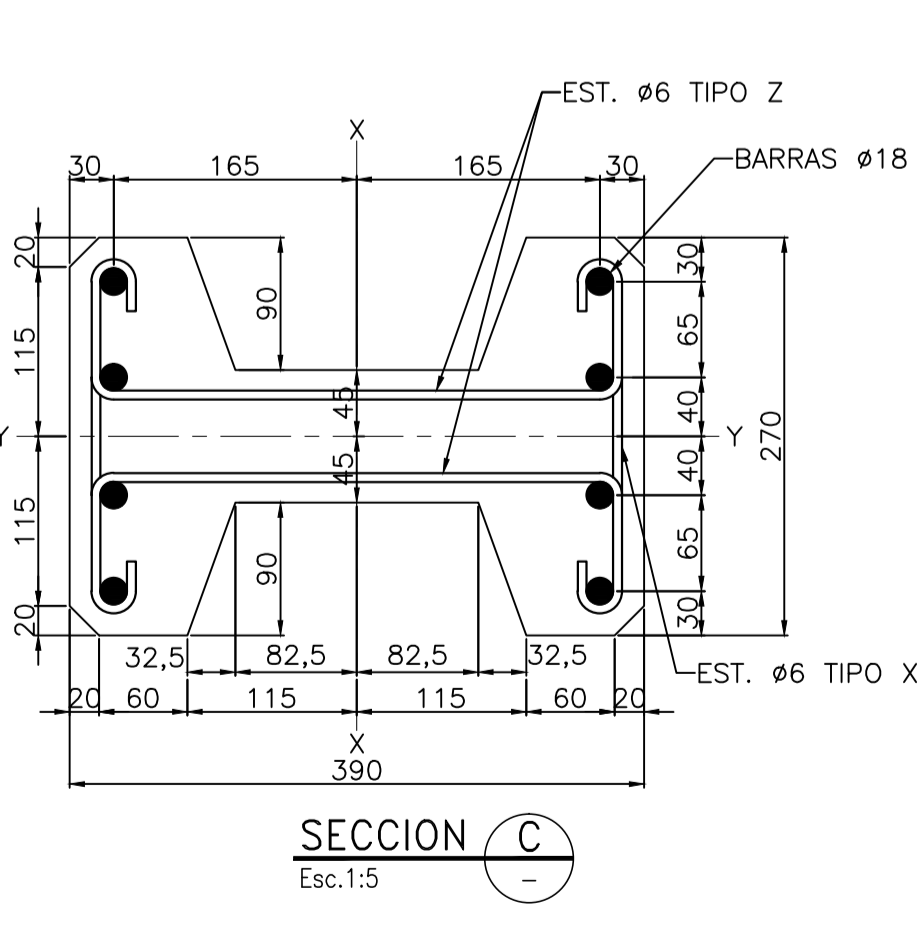
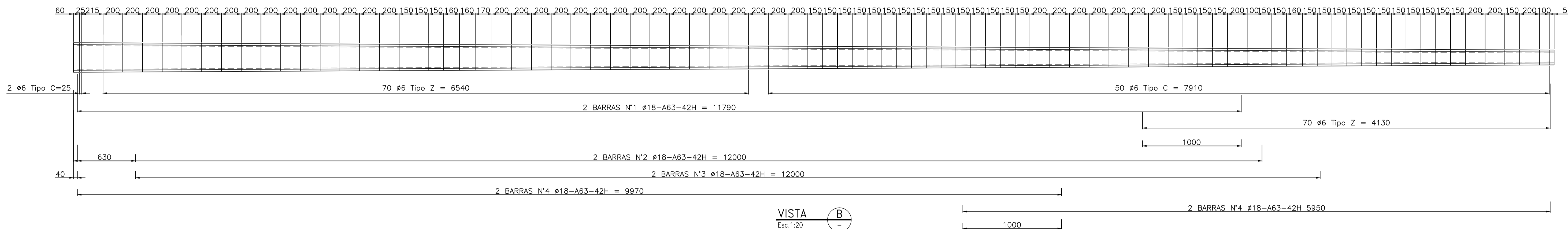
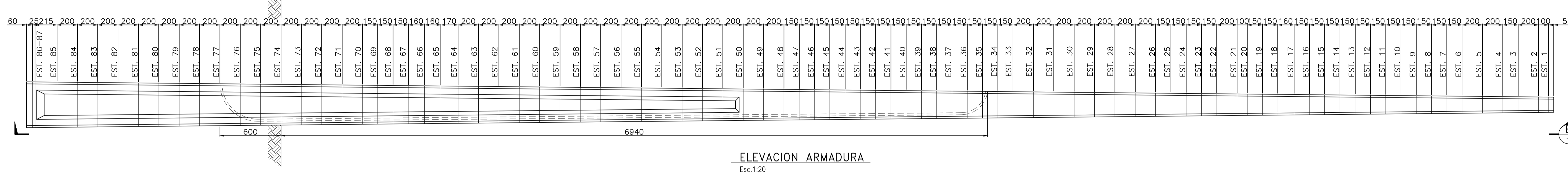
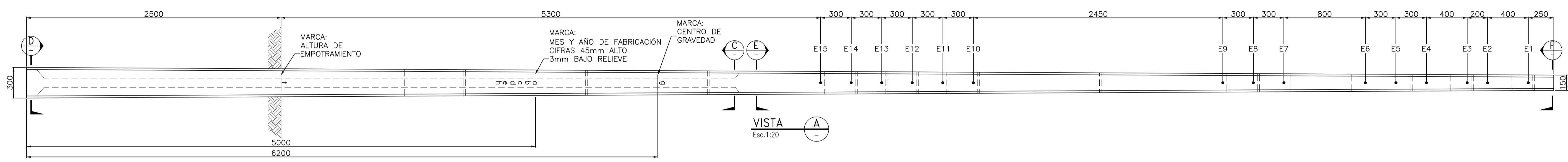
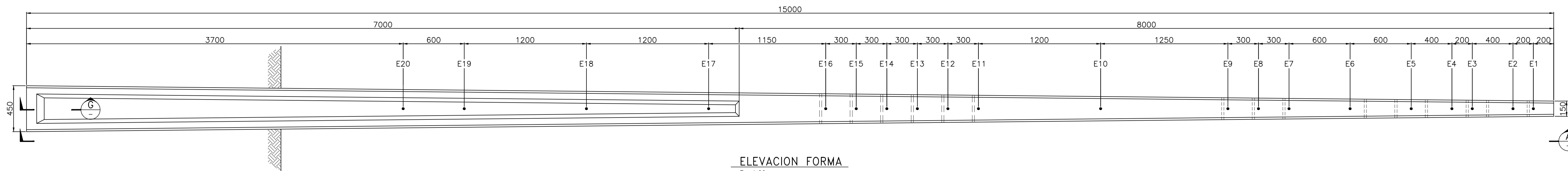
Oferta

Poste para antena de 13 metros. Stock 12 unidades, Norma Chilectra.

\$300.000

Más IVA puesto en planta San Bernardo.





Especificaciones:

- Hormigón H-25 según Nch 170 of. 85
- Materiales para hormigón según Nch. 148, Nch 163 y Nch1498.
- Tamaño máximo agregado grueso 2,5 cm.
- Mazca y colocación en obra del hormigón según Nch. 170.
- El acero de las armaduras longitudinales, será del tipo A630-420H con resaltes según Nch. 204 Of. 2006.
- El Acero de los estribos será del tipo A630-420H según Nch. 204 Of. 2006.
- Todos los agujeros serán pasados de Ø22.
- Factor de Seguridad 2,00 de acuerdo con NSEG.
- Marcas del poste:
 - Fecha de fabricación Mes/Año
 - Longitud nominal 15 Mts.
 - Tensión nominal 650 Kgs.
 - Nombre del fabricante: BOTTAI
 - Nombre de la empresa distribuidora: CHLECTRA S.A.
 - Marca altura de empotramiento a 2,5 Mts.
 - Marca del centro de gravedad
 - Identificación del Molde
- Carga máxima admisible a 200 mm de la punta:
 - Sentido de mayor inercia 650Kg
 - Sentido de menor inercia 240 Kg
- Cañería HDPE PEN 16 Ø 20mm.
- Se deben verificar todos los cantos de los orificios y terminaciones de las esquinas del poste.
- Postes de concreto deben cumplir con lo señalado en la norma global GSS002 CONCRETE POLES FOR DISTRIBUTION NETWORKS.
- La salida de la cañería HDPE PEN 16 Ø 20mm. del poste deberá ser a 600mm del nivel natural del terreno.

CUADRO DE TOLERANCIAS	
TOLERANCIA FORMA	± 1 cm
TOLERANCIA ARMADURA	± 1 cm

- Notas:
- Plano de referencia SDO-11411
 - Todas las dimensiones están en mm.

BOTTAI
SOLUCIONES EN CONCRETO
Las Acacias 91. San Bernardo Fono: (02) 413 12 00
www.bottai.cl

Plano N° SDO-11411	Descripción POSTE DE HORMIGÓN ARMADO DE 15 m	Fecha 23.08.16	Firma S.A.L.	Revisión	Verificación	Validación	Aprobación	Calculista	Nombre	Firma	Proyecto Poste 15 Mts.	Escala Indicadas
		Revisado 23.08.16	E.A.V.	Revisión	Fecha	Fecha	Fecha	Fecha	Propietario CAM		Lamina 01/02	
		Dibujado 23.08.16	H.H.S.	Revisión	Fecha	Fecha	Fecha	Fecha	Contenido		N° Proyecto 16179	
		Validado 23.08.16	H.H.S.	Revisión	Fecha	Fecha	Fecha	Fecha	Disposición General y Detalles		Plano N° 16179-01	
Referencias		Versión A		Revisión	Fecha	Fecha	Fecha	Fecha	Firmas Profesionales			

