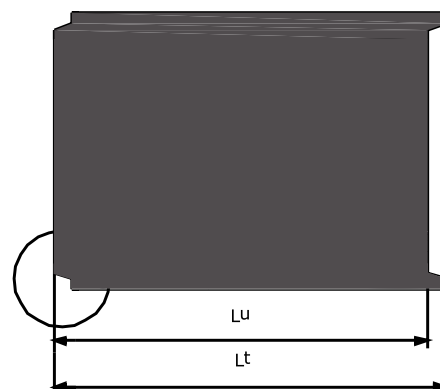
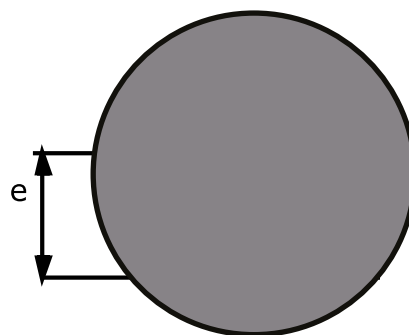
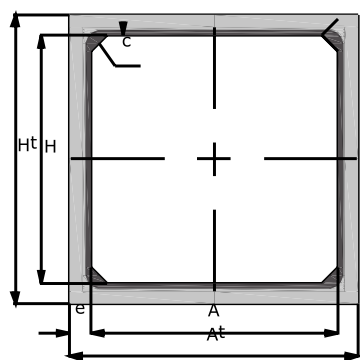


Cajones Prefabricados

formas y medidas



Denominación	Ancho Interior A (m)	Ancho Interior HT (m)	Ancho Total At (m)	Altura Total Ht (m)	Largo Útil Lu (m)	Espesor de Pared e (mm)	Cartelas Superiores e Inferiores c (mm)	Peso Referencial (kg)
CAJON 1.0x1.0x2.0 M	1,00	1,00	1,26	1,26	2,00	130	130	3110
CAJON 1.2x1.2x2.0 M	1,20	1,20	1,46	1,46	2,00	130	130	3630
CAJON 1.5x1.0x2.0 M	1,50	1,00	1,80	1,30	2,00	150	150	4425
CAJON 1.0x1.5x2.0 M	1,00	1,50	1,30	1,80	2,00	150	150	4425
CAJON 1.5x1.5x2.0 M	1,50	1,50	1,80	1,80	2,00	150	150	5180
CAJON 2.0x1.0x2.0 M	2,00	1,00	2,40	1,40	2,00	200	200	7200
CAJON 1.0x2.0x2.0 M	1,00	2,00	1,40	2,40	2,00	200	200	7200
CAJON 2.0x1.5x2.0 M	2,00	1,50	2,40	1,90	2,00	200	200	8200
CAJON 1.5x2.0x2.0 M	1,50	2,00	1,90	2,40	2,00	200	200	8200
CAJON 2.0x2.0x2.0 M	2,00	2,00	2,40	2,40	2,00	200	200	9200
CAJON 2.5x2.0x2.0 M	2,50	2,00	2,90	2,40	2,00	200	200	10200
CAJON 2.0x2.5x2.0 M	2,00	2,50	2,40	2,90	2,00	200	200	10200
CAJON 2.5x2.5x2.0 M	2,50	2,50	2,90	2,90	2,00	200	200	11200
CAJON 3.0x2.0x2.0 M	3,00	2,00	3,50	2,50	2,00	250	250	14400
CAJON 3.0x2.5x2.0 M	3,00	2,50	3,50	3,00	2,00	250	250	15650
CAJON 3.0x3.0x2.0 M	3,00	3,00	3,50	3,50	1,50	250	250	12650